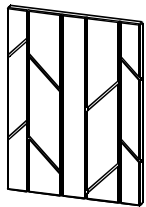
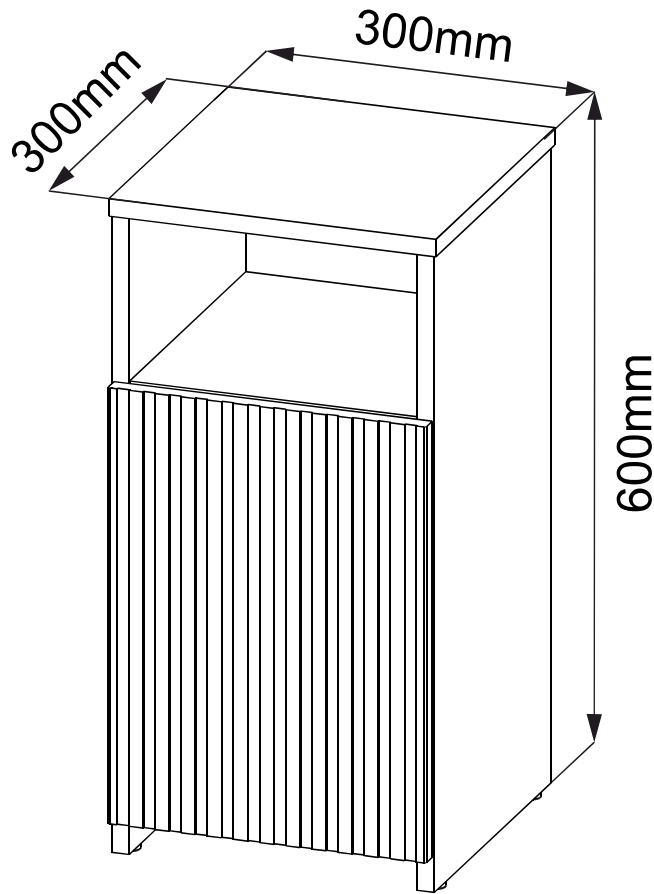
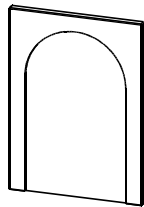


ИНСТРУКЦИЯ ПО СБОРКЕ

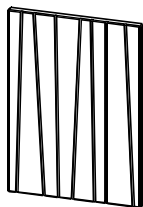
Набор корпусной мебели "РИМ" КМ-062.00



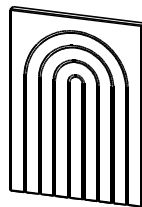
Абстракция



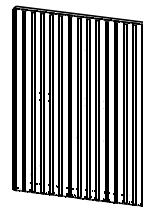
Арка



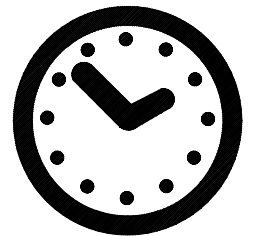
Линия



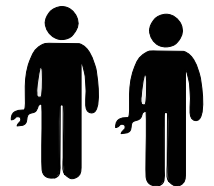
Порто



Рим 2



60 min

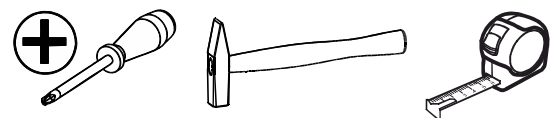


Тумба прикроватная Рим (1Д) КМ-062.26

Для получения технической поддержки и видеоинструкций отсканируйте QR-код.



Необходимый инструмент для сборки



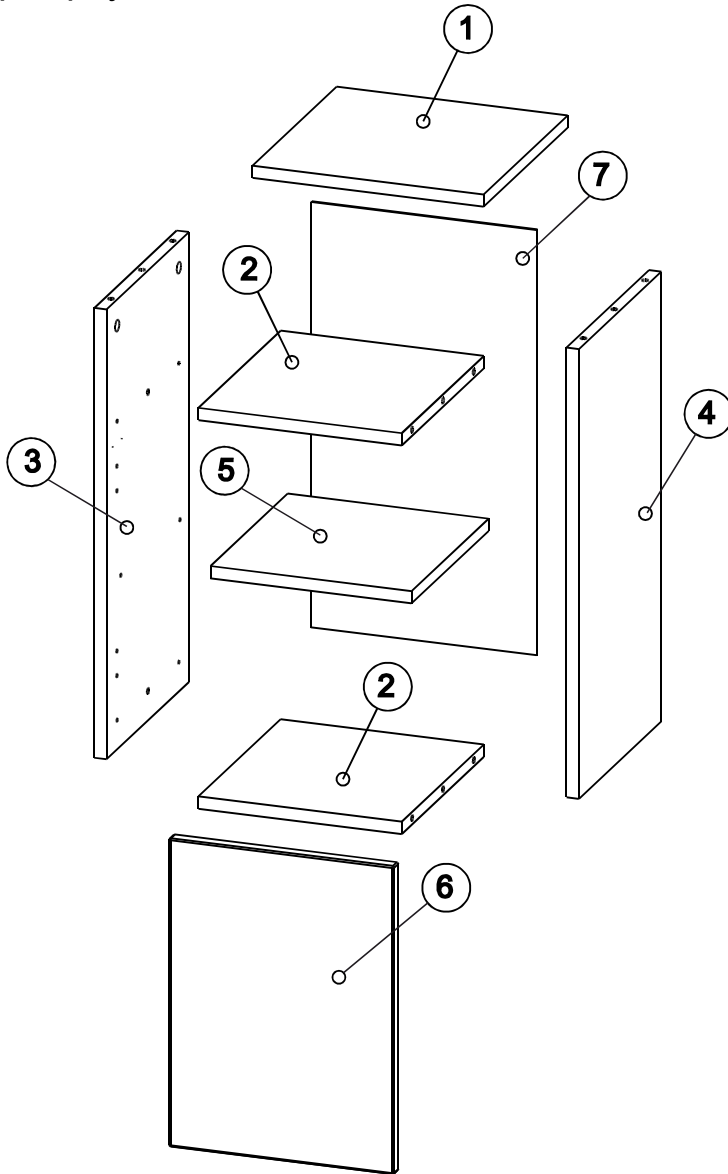
По вопросам сборки и рекламации обращаться:
ООО «ТрендВелл»
УНП: 291866318
224022, г.Брест, ул. Карьерная, 12А, пом. 5, каб. 2И,
тел: +375 (29) 704-19-37
email: trendwell@yandex.by

Трендвелл

МЕБЕЛЬ, СОЗДАЮЩАЯ ВАШ ИНТЕРЬЕР

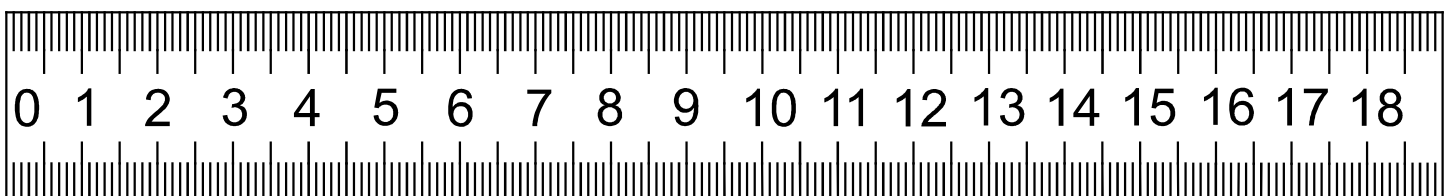
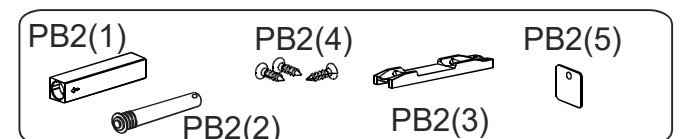
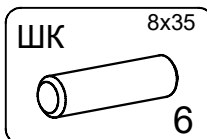
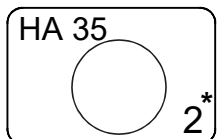
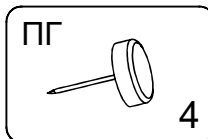
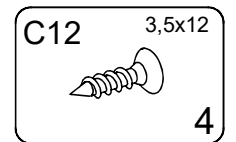
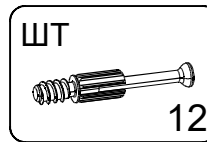
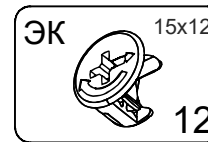
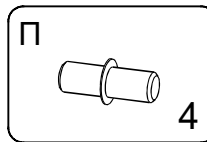
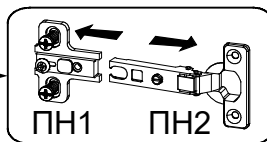
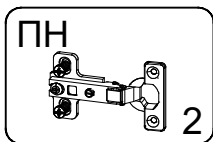
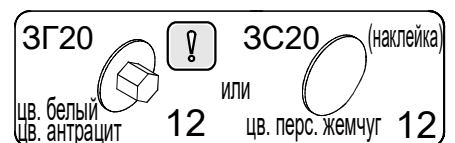
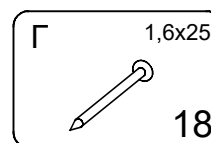
Набор корпусной мебели "РИМ" КМ-062.00

Список деталей



№	Размер	Кол.
1	300x300x16mm	1
2	264x293x16mm	2
3	584x294x16mm	1
4	584x294x16mm	1
5	261x275x16mm	1
6	400x292x16mm	1
7	552x293x3mm	1

Пожалуйста, проверьте комплектность фурнитуры перед установкой



V03022026

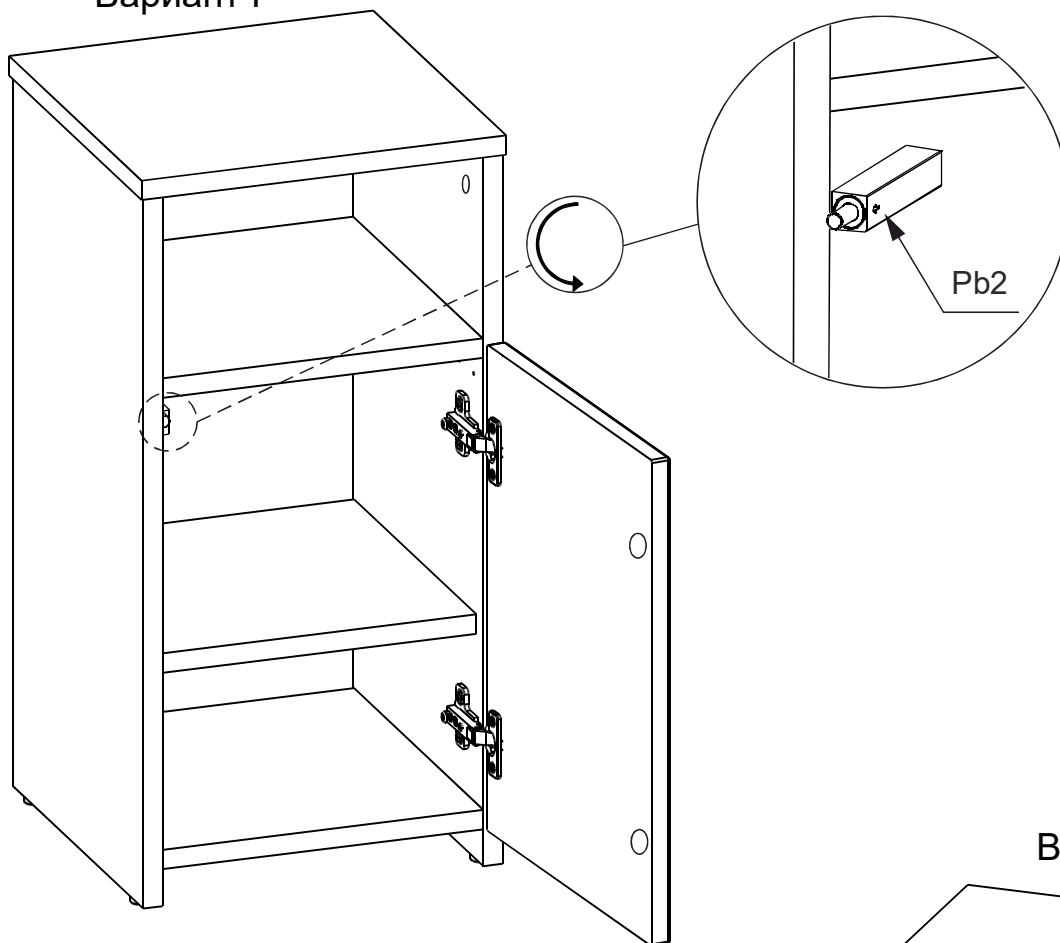
Авторские права на это изделие и инструкцию по сборке принадлежат ЧПУП "Кортекс-мебель". Использование текстов, копирование фрагментов текста, изображения, фотографии, фрагментов инструкций без разрешения владельца или непреднамеренное нарушение авторских прав будет преследоваться по закону.

Варианты сборки:

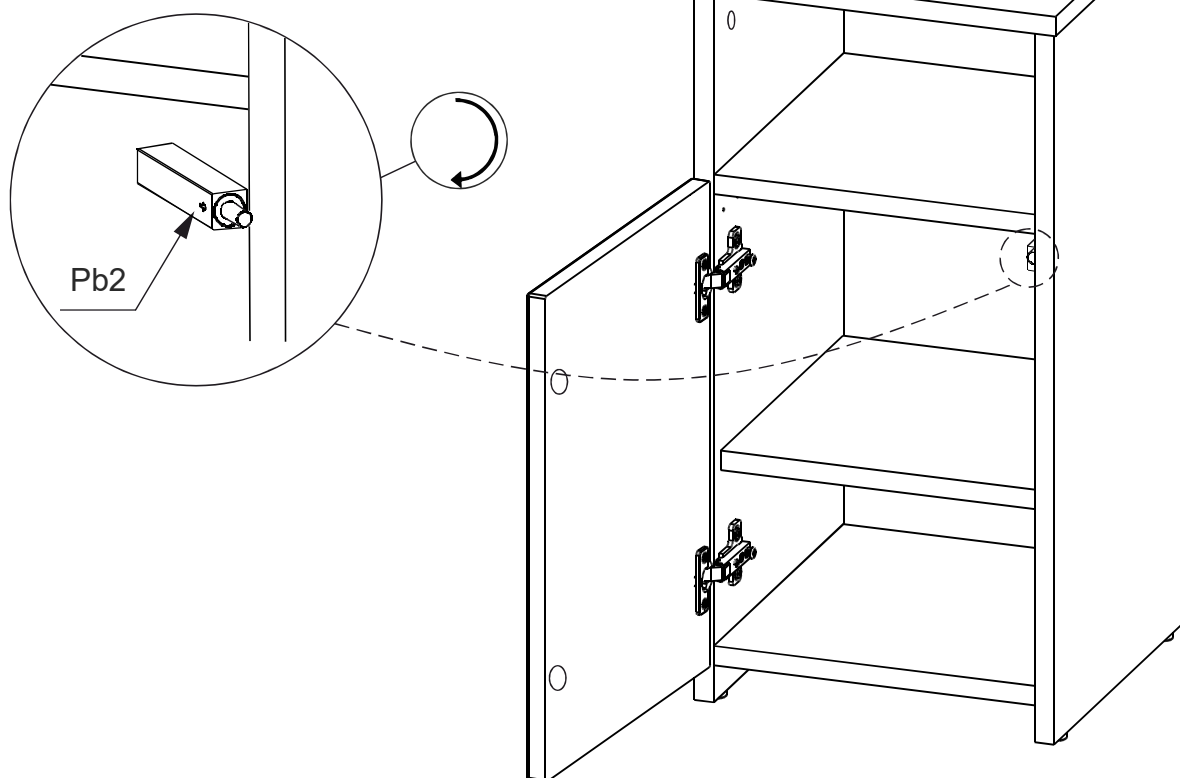
Обратите внимание! Тумба собирается в левом (Вариант II) и правом (Вариант I) исполнении.

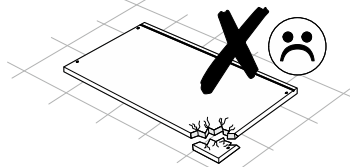
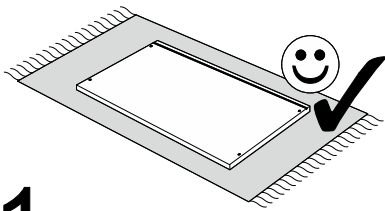


Вариант I



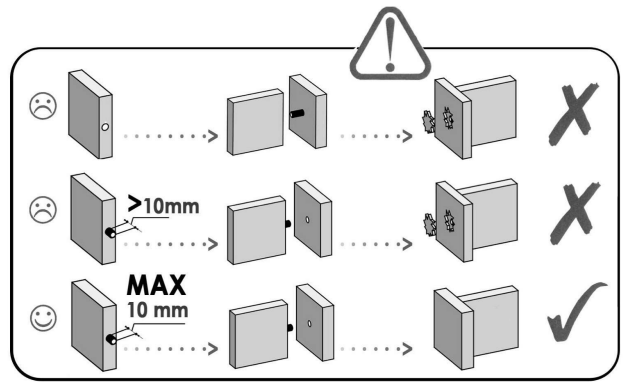
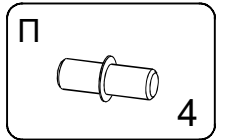
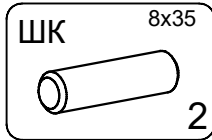
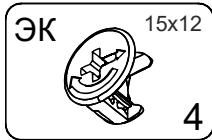
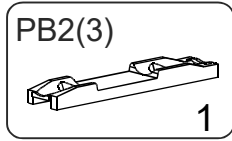
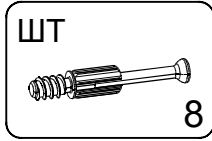
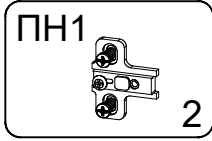
Вариант II



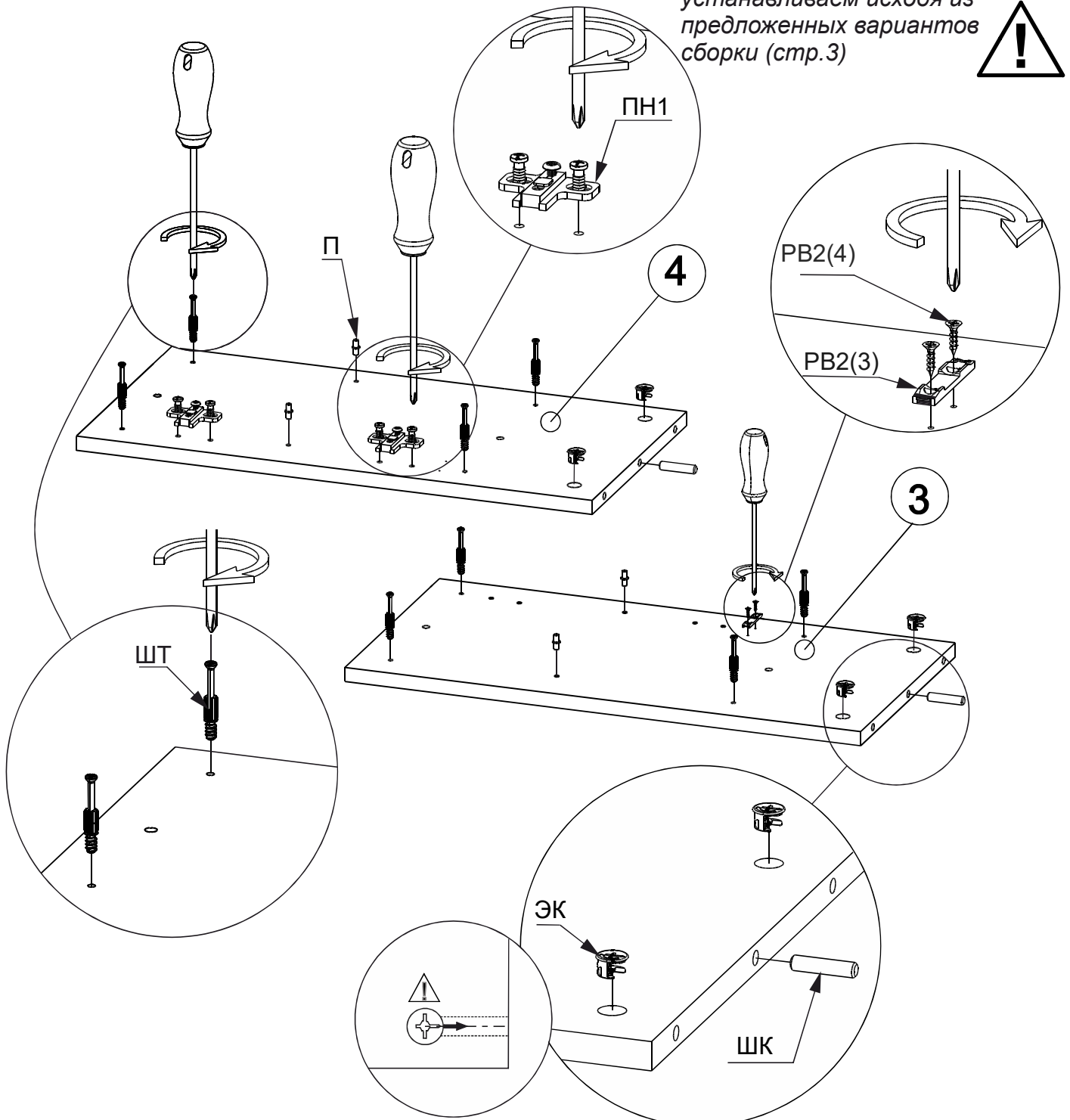


1

Потребуется для сборки:

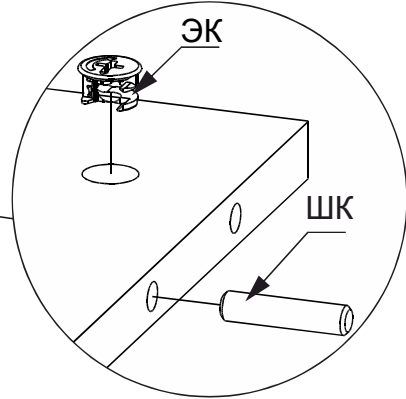
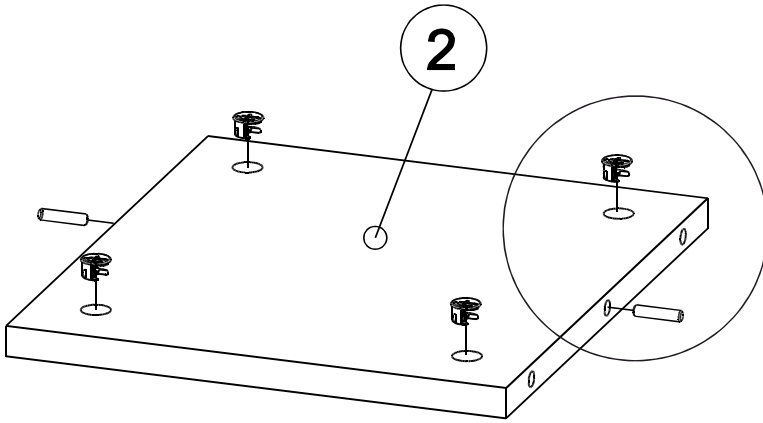
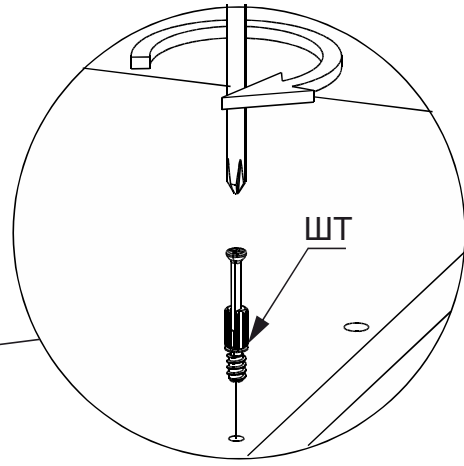
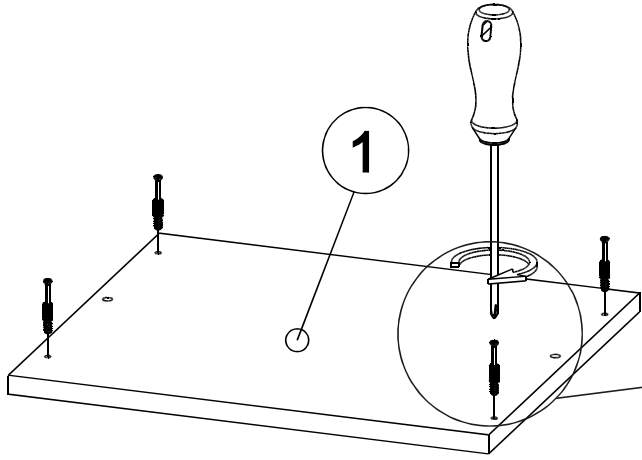
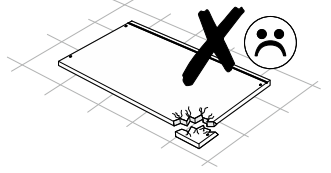
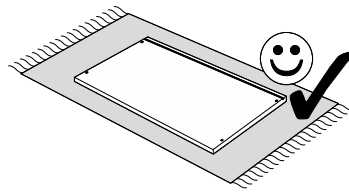
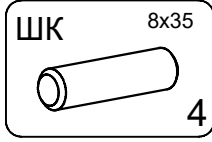
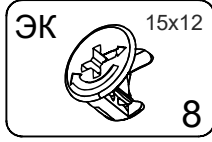
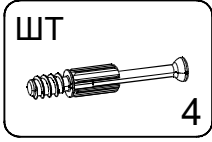


Обратите внимание!
 Ответную планку петли (ПН1)
 и основание корпуса механизма
 push-to-open (PB2(3))
 устанавливаем исходя из
 предложенных вариантов
 сборки (стр.3)



2

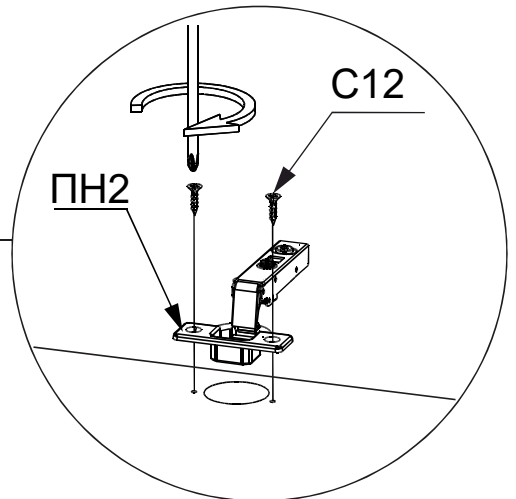
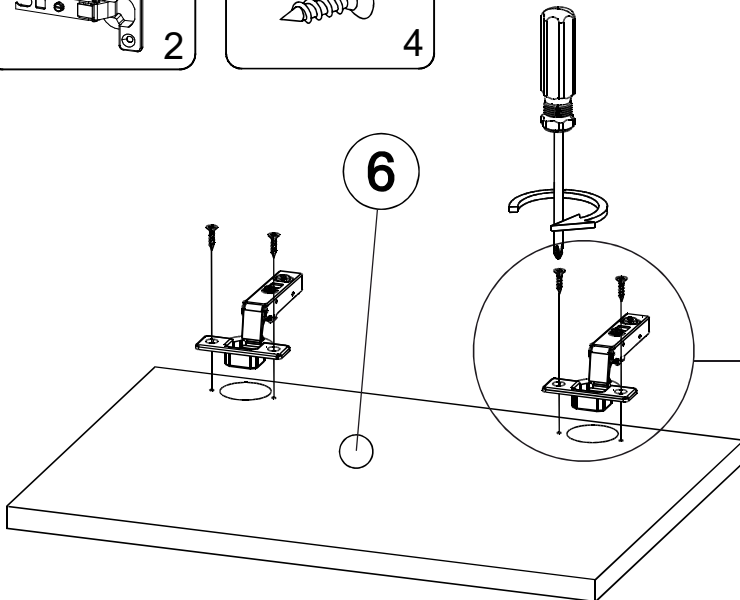
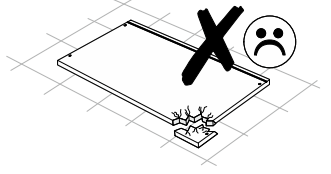
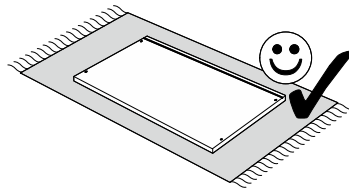
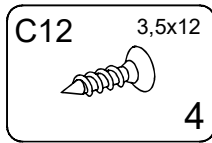
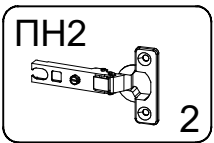
Потребуется для сборки:



x2

3

Потребуется для сборки:

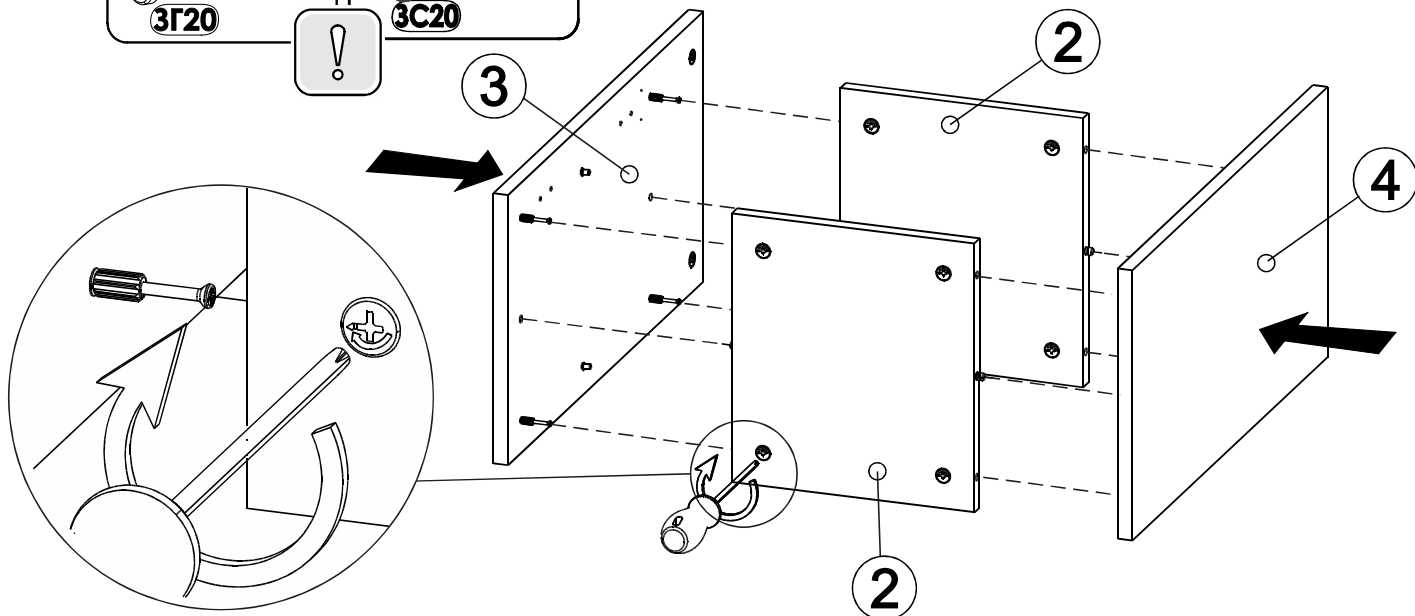
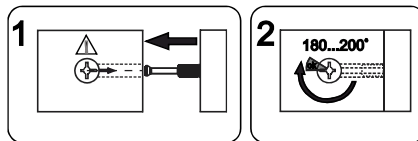
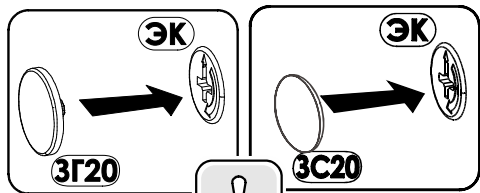
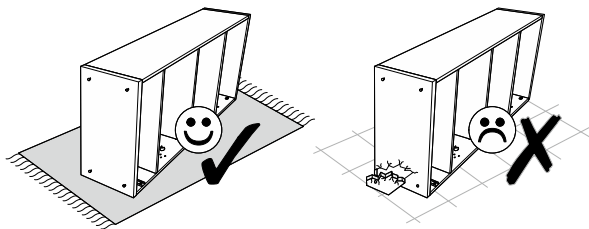


4

Потребуется для сборки:



3Г20	!	3С20 (наклейка)
цв. белый	или	цв. перс. жемчуг
цв. антрацит	8	8

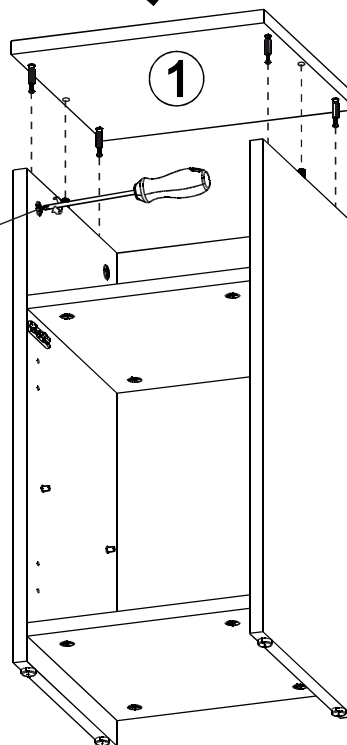
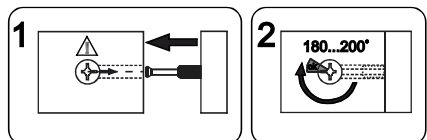
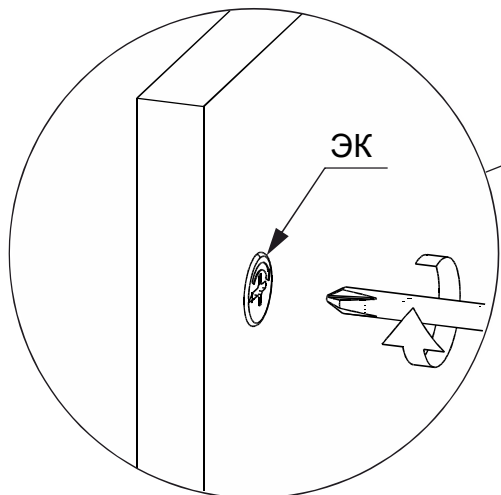
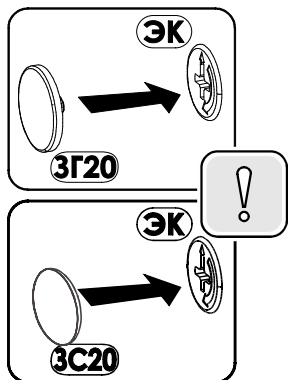
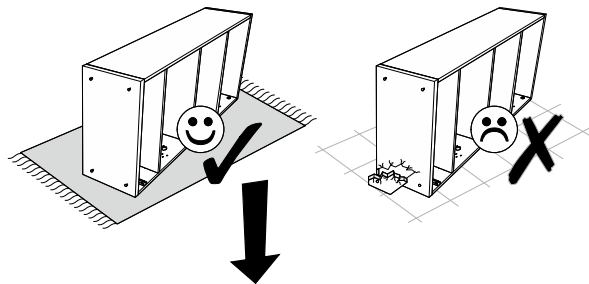


5

Потребуется для сборки:

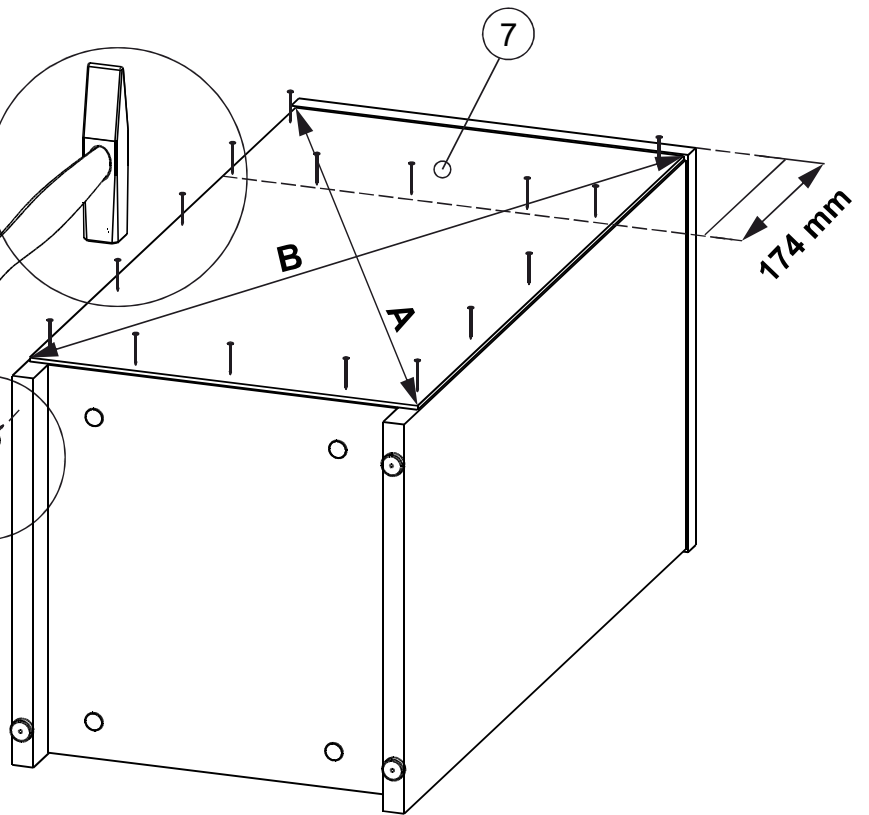
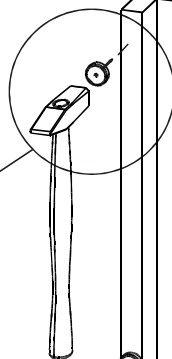
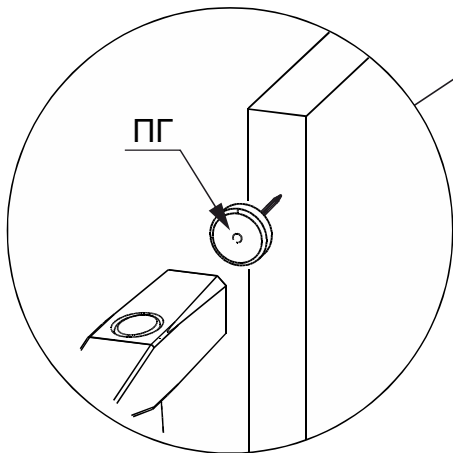
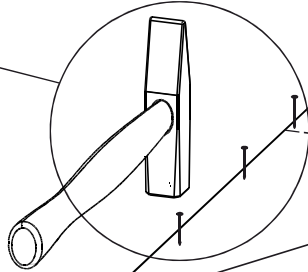
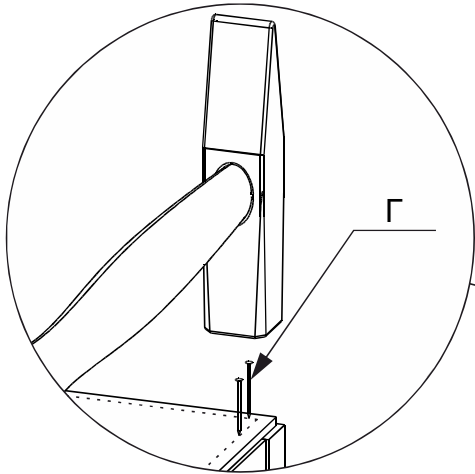
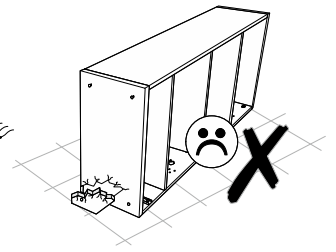
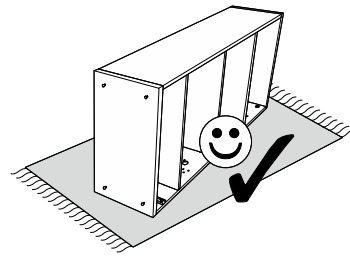
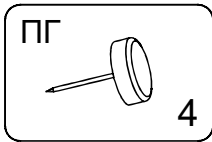
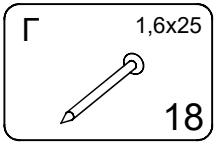


3Г20	!	3С20 (наклейка)
цв. белый	или	цв. перс. жемчуг
цв. антрацит	4	4

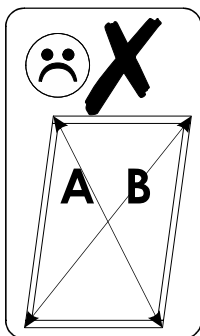
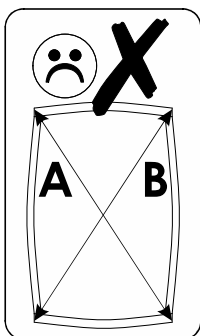
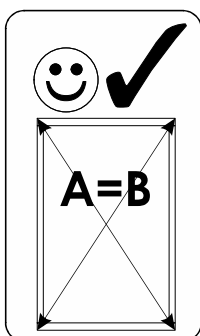


6

Потребуется для сборки:

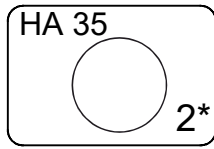
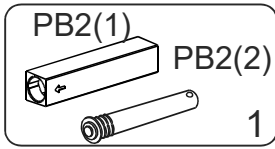


A=B

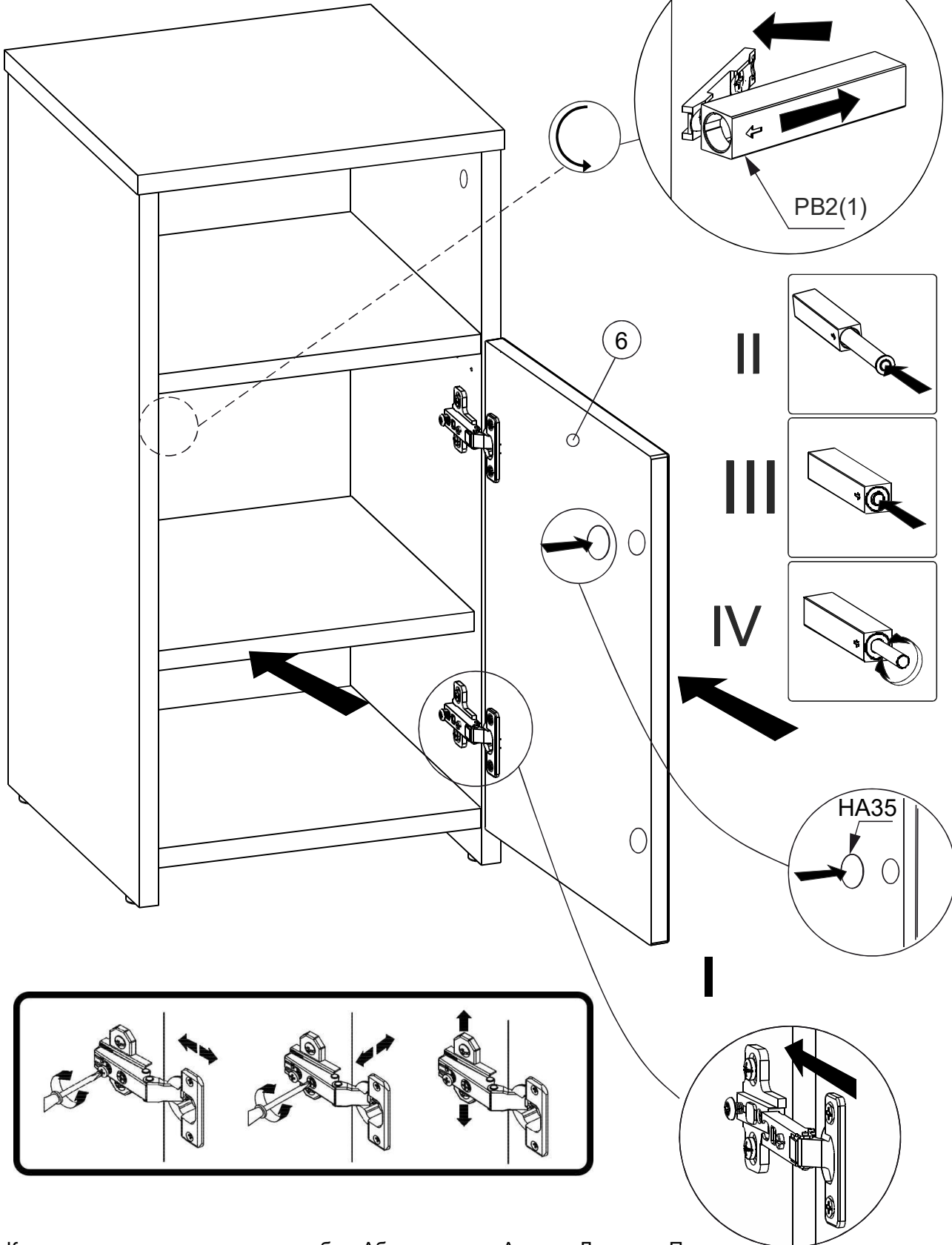


7.1

Потребуется для сборки:



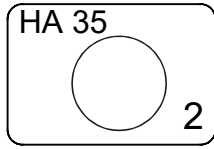
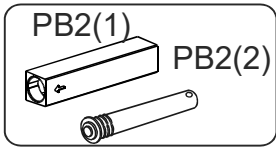
Вариант I



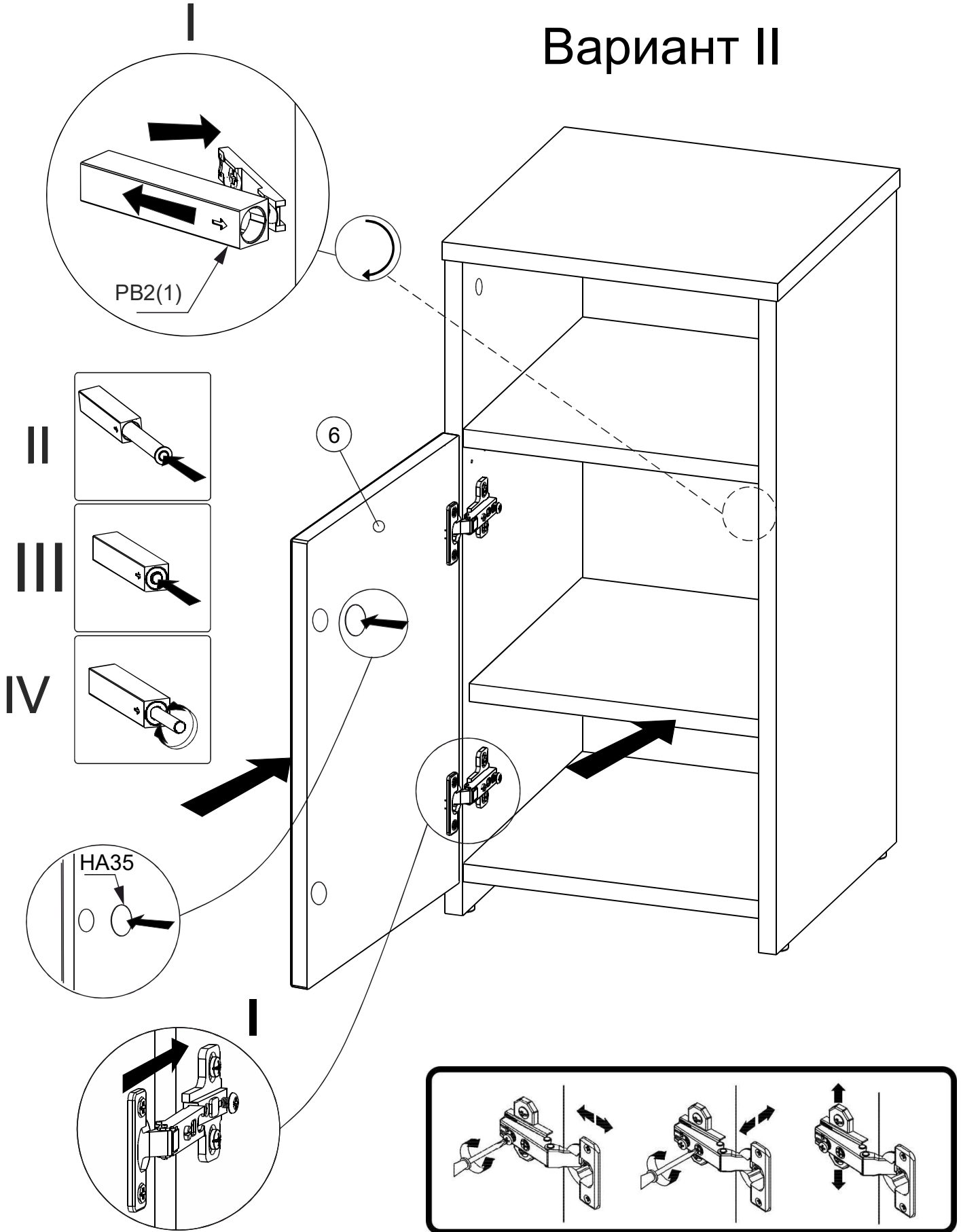
* Комплекуются прикроватные тумбы «Абстракция», «Арка», «Линия», «Порто».

7.2

Потребуется для сборки:



Вариант II



1. Рекомендации по сборке

1.1. Перед началом сборки изучите настоящую инструкцию, проверьте комплектность деталей и фурнитуры в каждом упаковочном месте (ящике, пакете, мешке и т.п.). Приготовьте рабочий инструмент (молоток, отвертку, шило, ключ-шестигранник). Место для сборки должно быть достаточно свободным с ровной поверхностью.

1.2. Поскольку изделия постоянно совершенствуются, конструкция может незначительно отличаться от заявленной.

2. Рекомендации по эксплуатации и уходу за изделиями

2.1. Мебель нужно разместить в помещении так, чтобы на изделия не попадали прямые солнечные лучи, и отопительные приборы находились не ближе 30 см. Поверхность деталей мебели следует оберегать от попадания влаги. Не допускается тепловое воздействие на фасад температурой выше 50*С.

2.2. При ослаблении соединений деталей необходимо их подтянуть.

2.3. Освежать и протирать облицованные поверхности и лакокрасочные покрытия необходимо только специально предназначенными для этого средствами. Категорически запрещено пользоваться агрессивными жидкостями (спиртом, растворителями и т.п.).

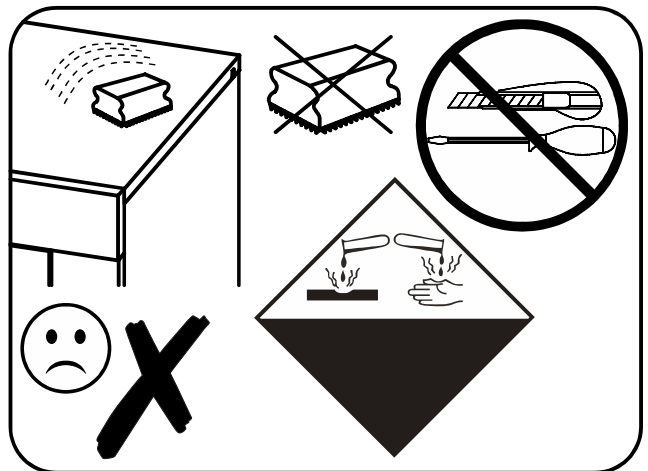
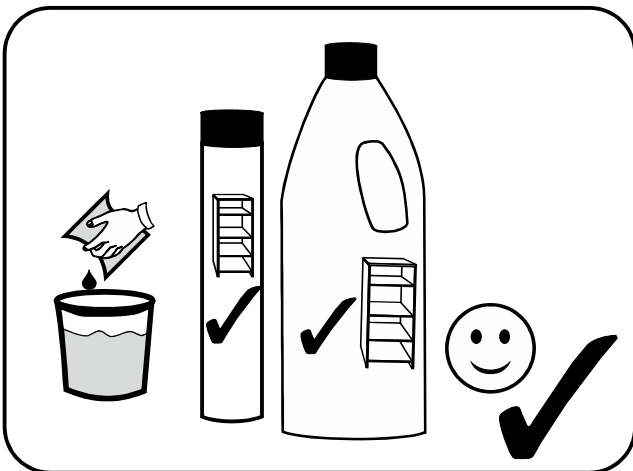
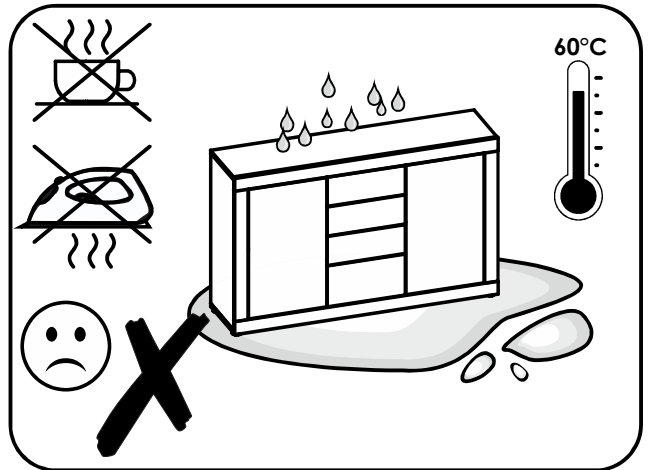
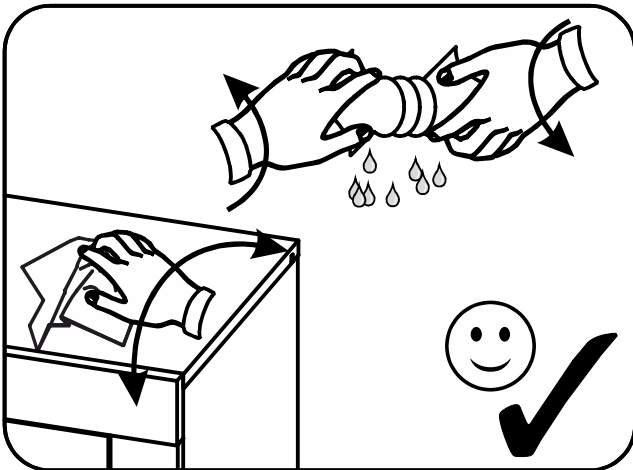
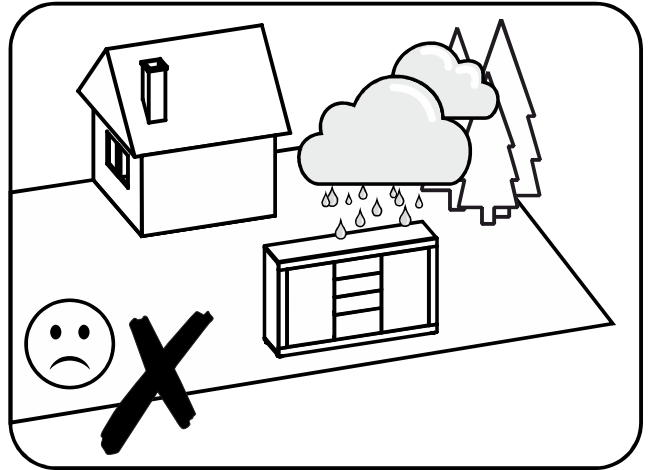
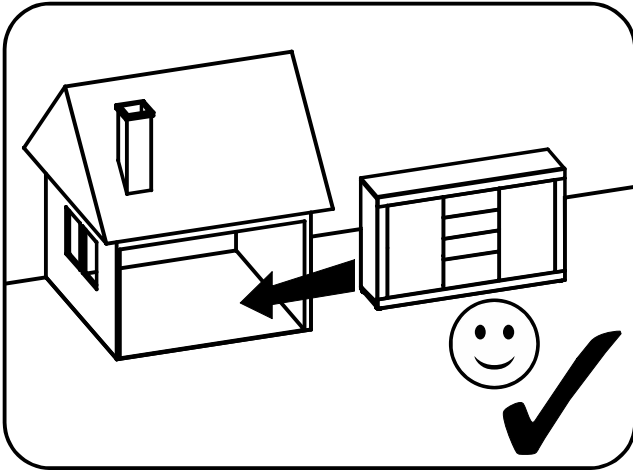
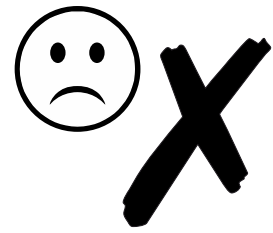
Внимание! Перед монтажом фасадов, проверьте их качество. Установленные фасады не принимаются в рекламацию по качеству.

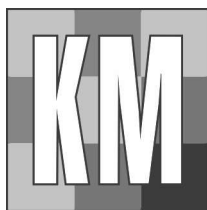
3. Порядок предъявления претензий

3.1. Претензии по качеству и комплектности мебели должны направляться покупателем непосредственно в магазин, где приобретена мебель, с обязательным приложением копии товарного чека.

3.2. Претензии от покупателя принимаются торговыми организациями в течении гарантийного срока - 24 месяца со дня приобретения.

3.3. Претензии не принимаются по дефектам, возникшим по причине не соблюдения покупателем правил по сборке, эксплуатации и уходу за мебелью.





КОРТЕКС МЕБЕЛЬ

Производитель: Частное производственное
унитарное предприятие «КОРТЕКС-МЕБЕЛЬ»
224002 г.Брест ул.Воинов Интернационалистов 36,
тел: (0162) 58-14-11; (029) 508-14-11; (044) 508-14-11
www.kortex.by
e-mail:brest@kortex.by
По заказу ООО «ТрендВелл»